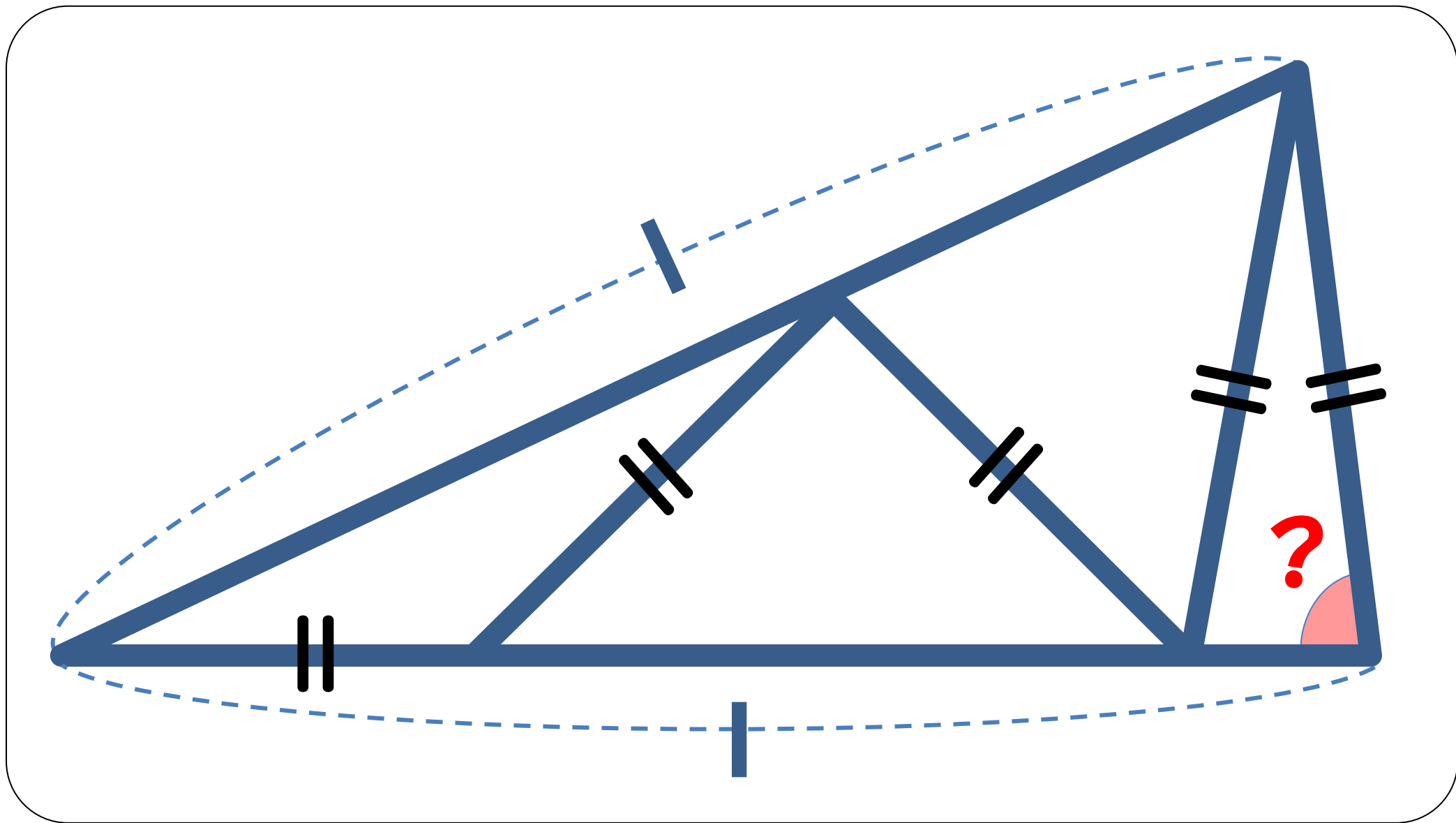
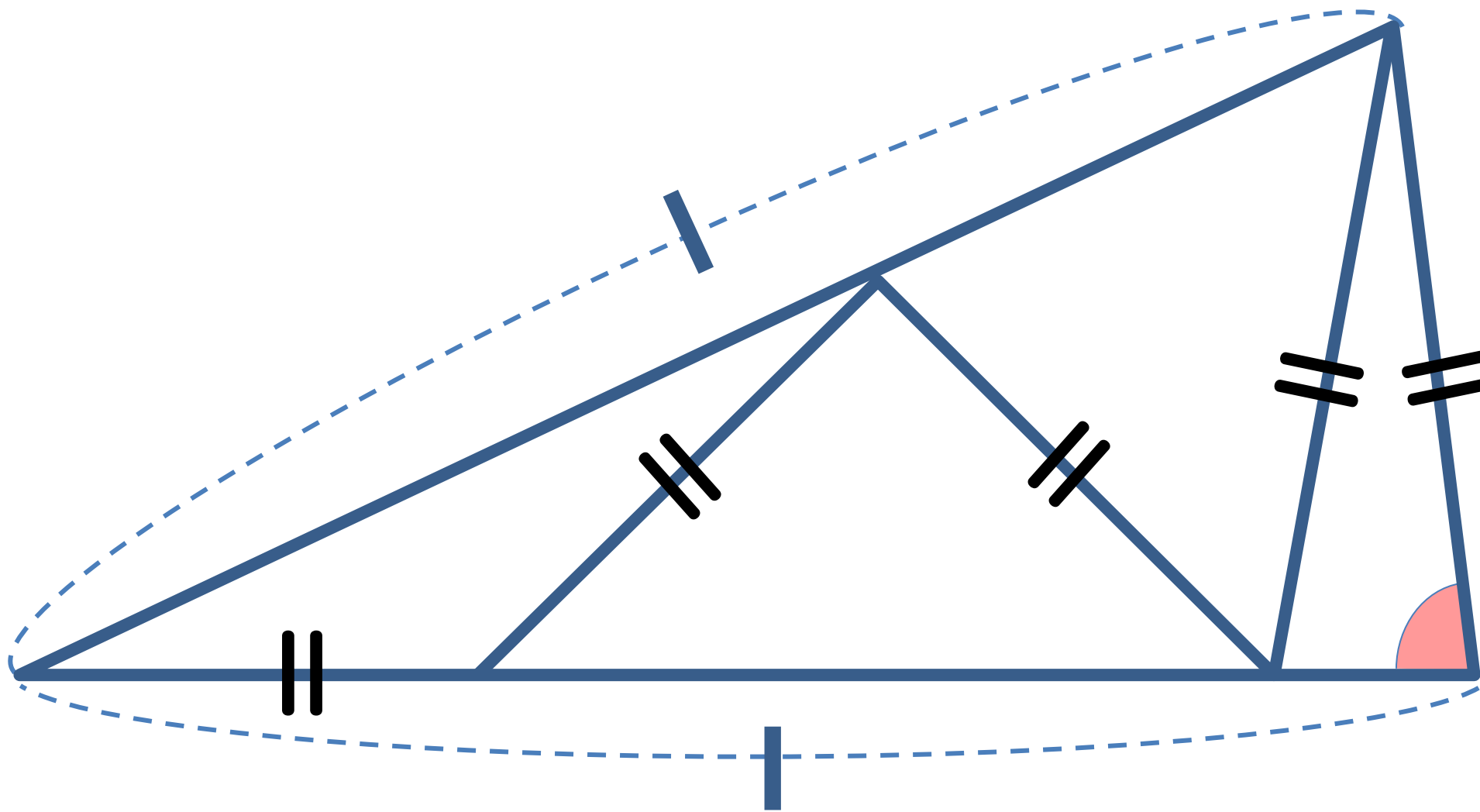


< 平面図形 > ~二等辺三角形連発~



< 平面図形 > ~二等辺三角形連発~



<平面図形> ～二等辺三角形連発～

ポイント てっぺんを使って外角定理

