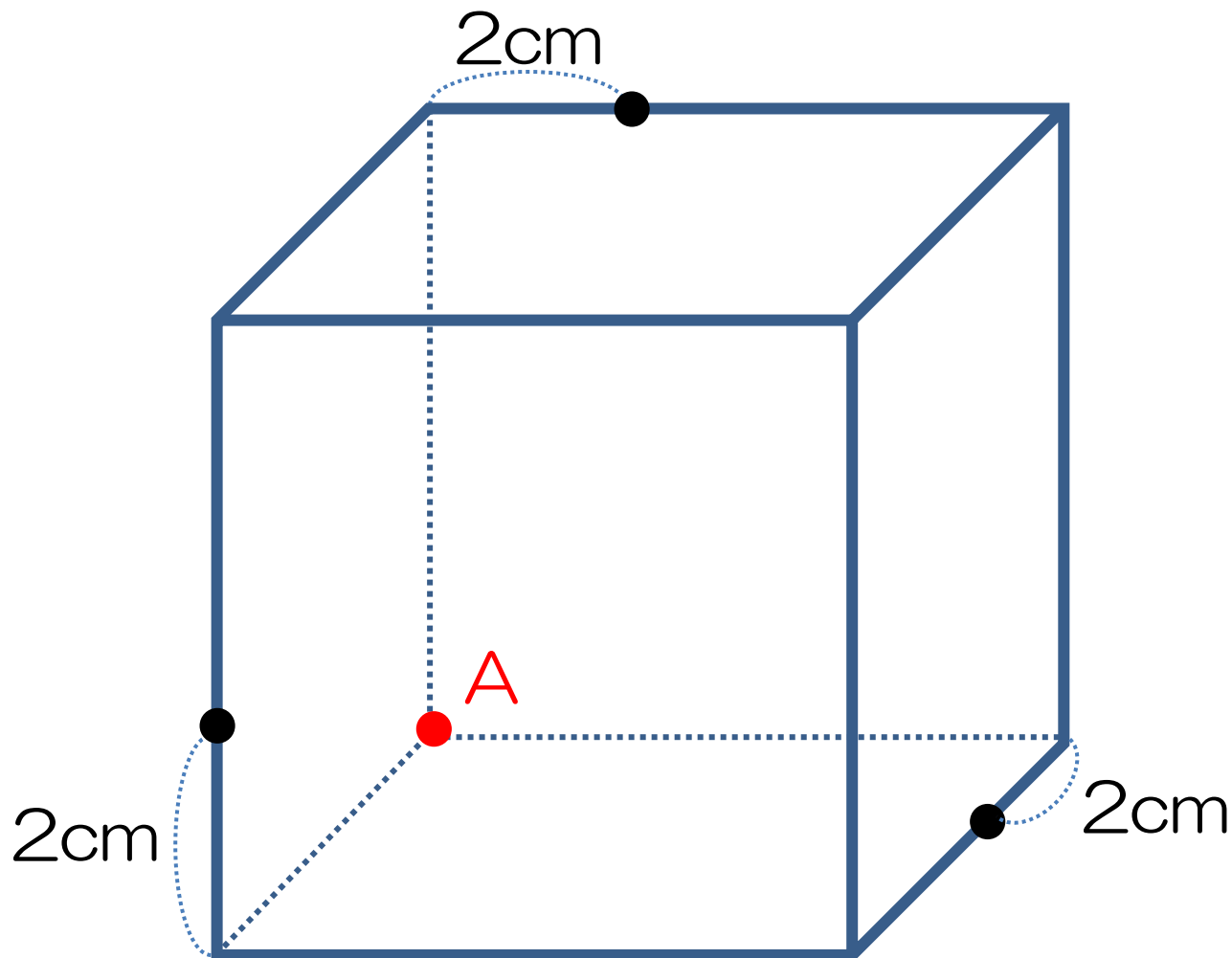


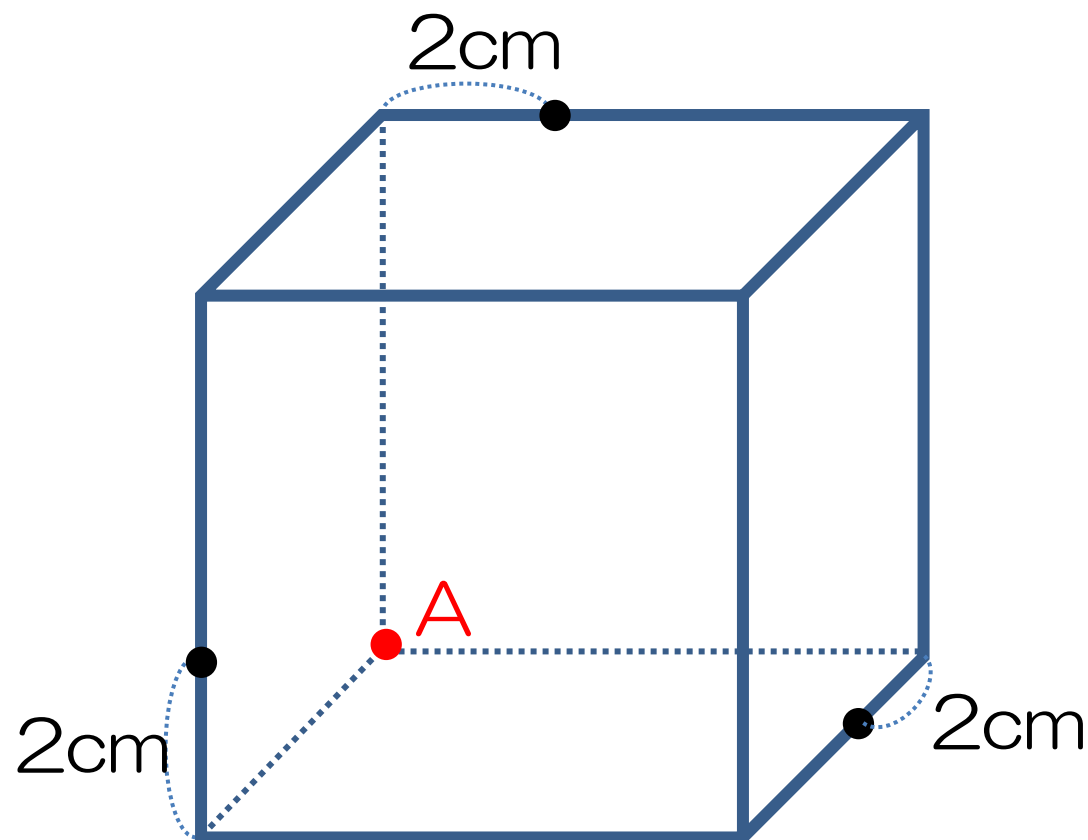
<立体図形> ~立方体の切断(応用)~

(例題) 1辺6cmの立方体の辺上の点を結んでできる立体で、**A**を含むものの体積は何 cm^3 ですか。



<立体図形> ~立方体の切断(応用)~

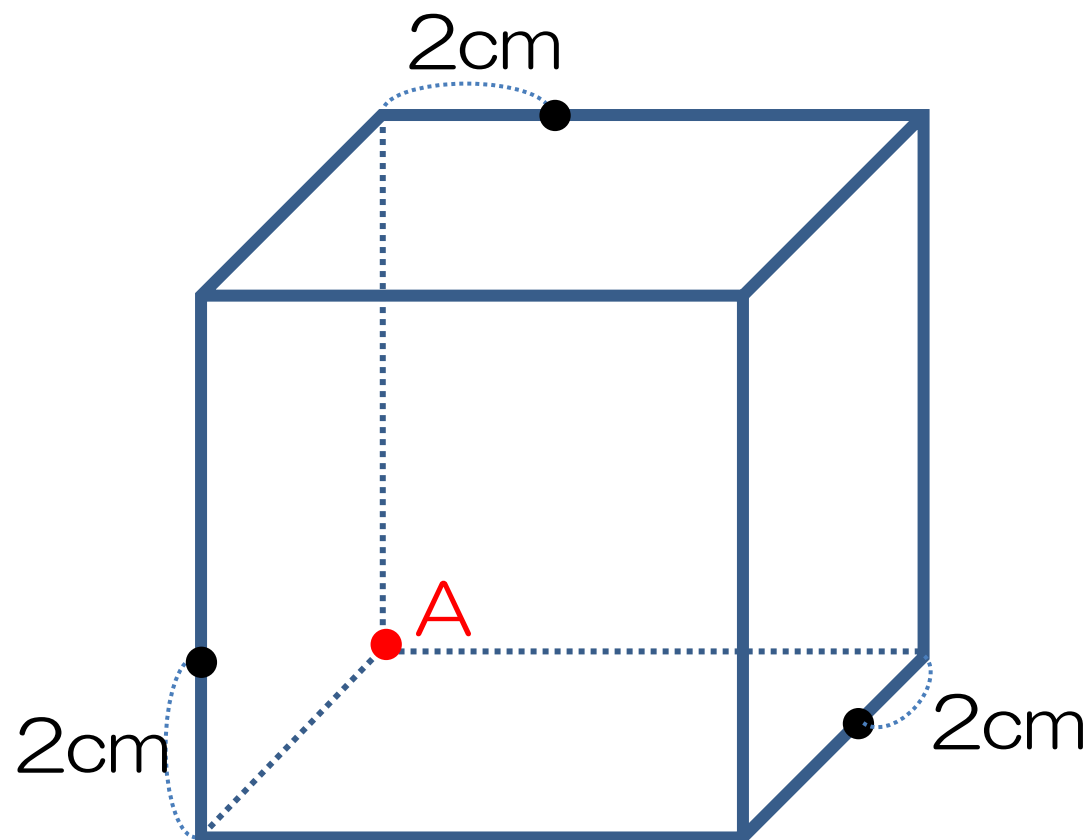
(例題) 1辺6cmの立方体の辺上の点を結んでできる立体で、**A**を含むものの体積は何 cm^3 ですか。



<立体図形> ~立方体の切断(応用)~

(例題) 1辺6cmの立方体の辺上の点を結んでできる立体で、**A**を含むものの体積は何 cm^3 ですか。

ポイント 切断面をズラす



<立体図形> ~立方体の切断(応用)~

(例題) 1辺6cmの立方体の辺上の点を結んでできる立体で、**A**を含むものの体積は何 cm^3 ですか。

ポイント 切断面をズラす

