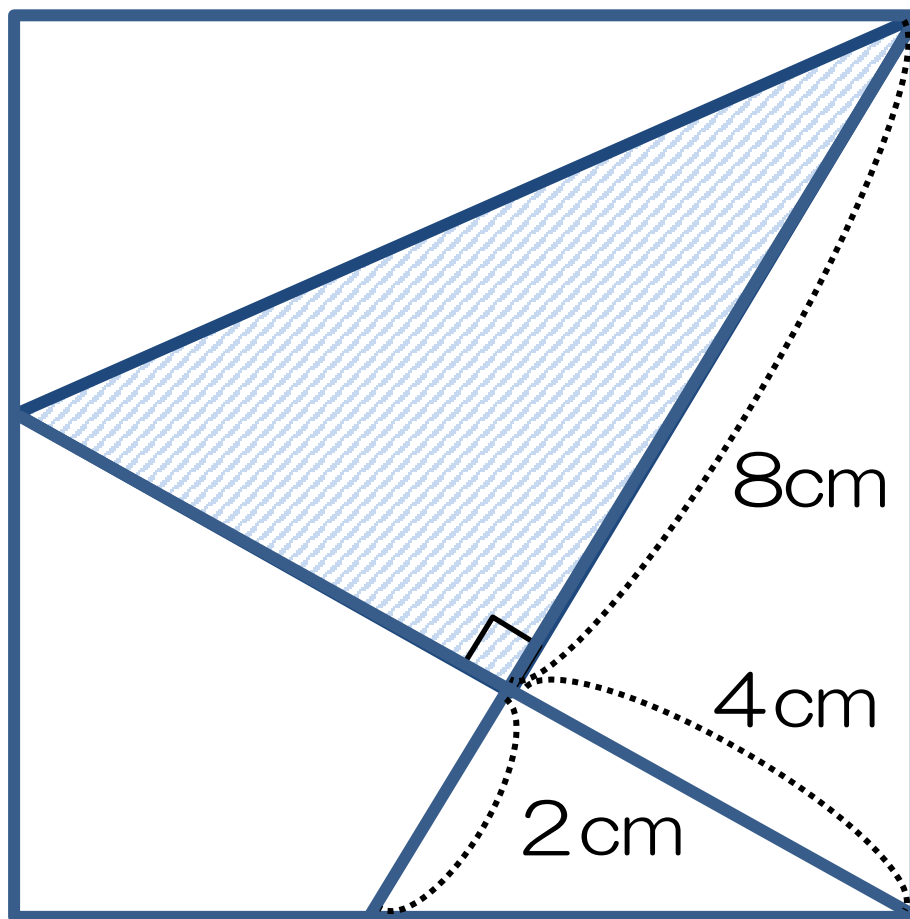


<平面図形> ~正方形の中の直角~

(例題) 図のように正方形の中に2本の直線を引くと、直角に交わりました。このとき、斜線部分の面積を求めなさい。



<平面図形> ~正方形の中の直角~

(例題) 図のように正方形の中に2本の直線を引くと、直角に交わりました。このとき、斜線部分の面積を求めなさい。

ポイント 合同の発見

