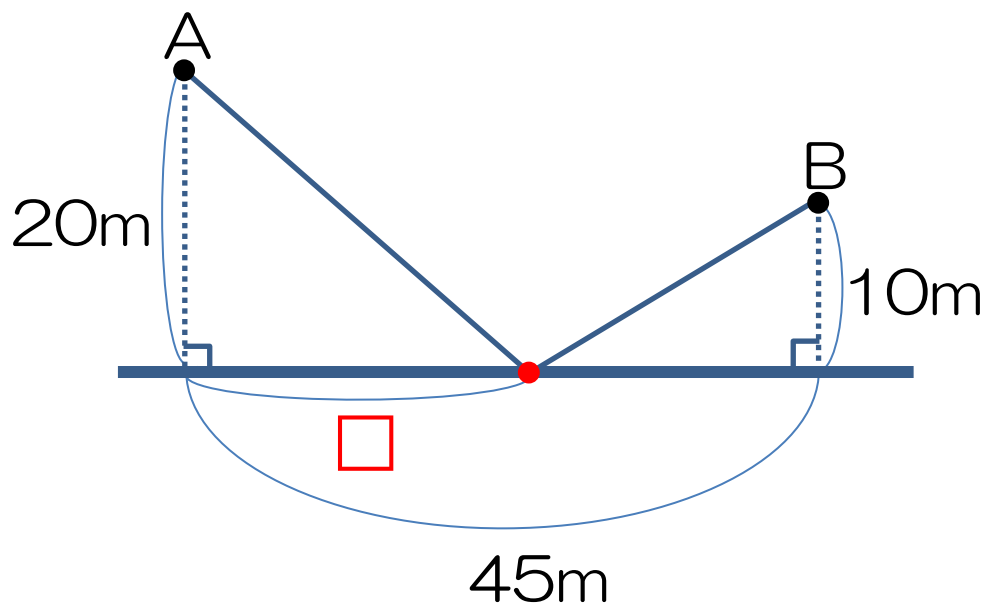
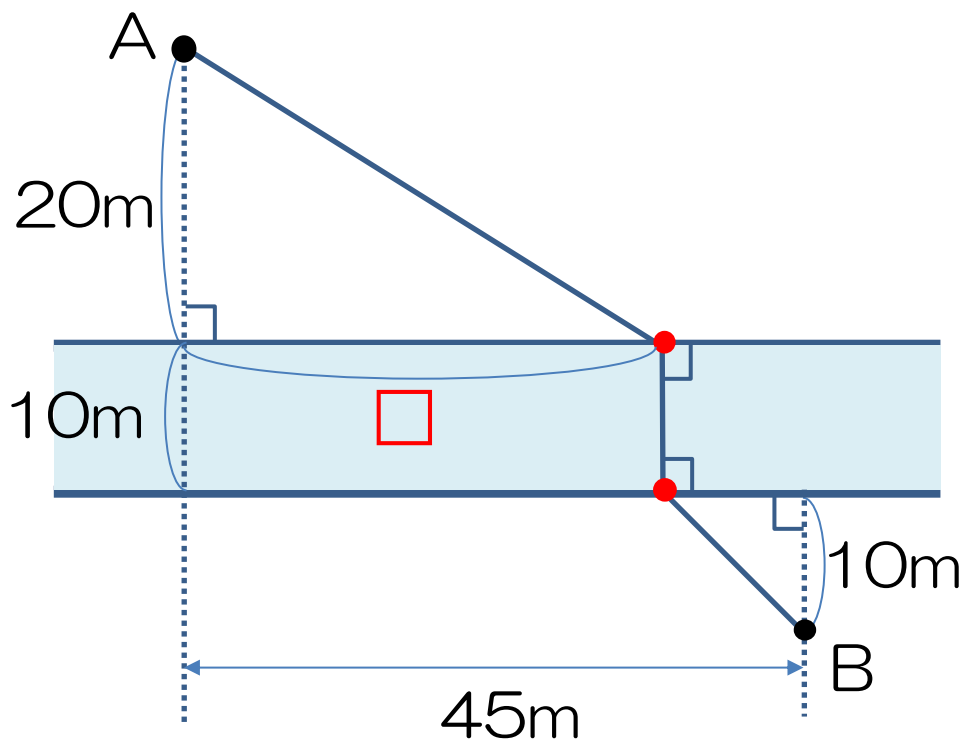


# < 平面図形 > ~最短距離~

(例題1)  $AP+PB$  が一番短くなるとき、 $\square$ は何mですか。



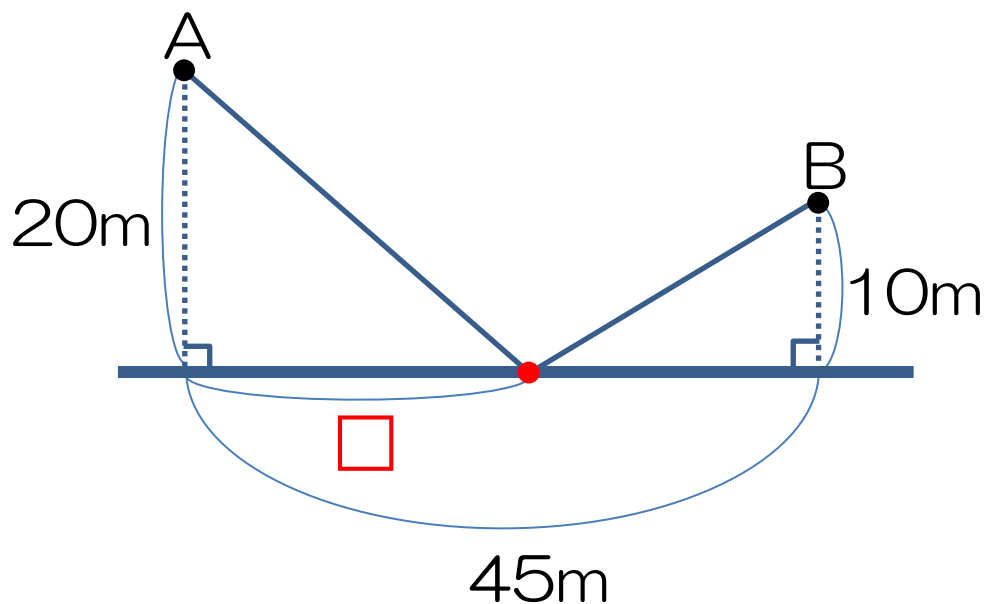
(例題2) 例のように、川に垂直な橋をかけて、AからBまで最短距離でいくとき、 $\square$ は何mですか。



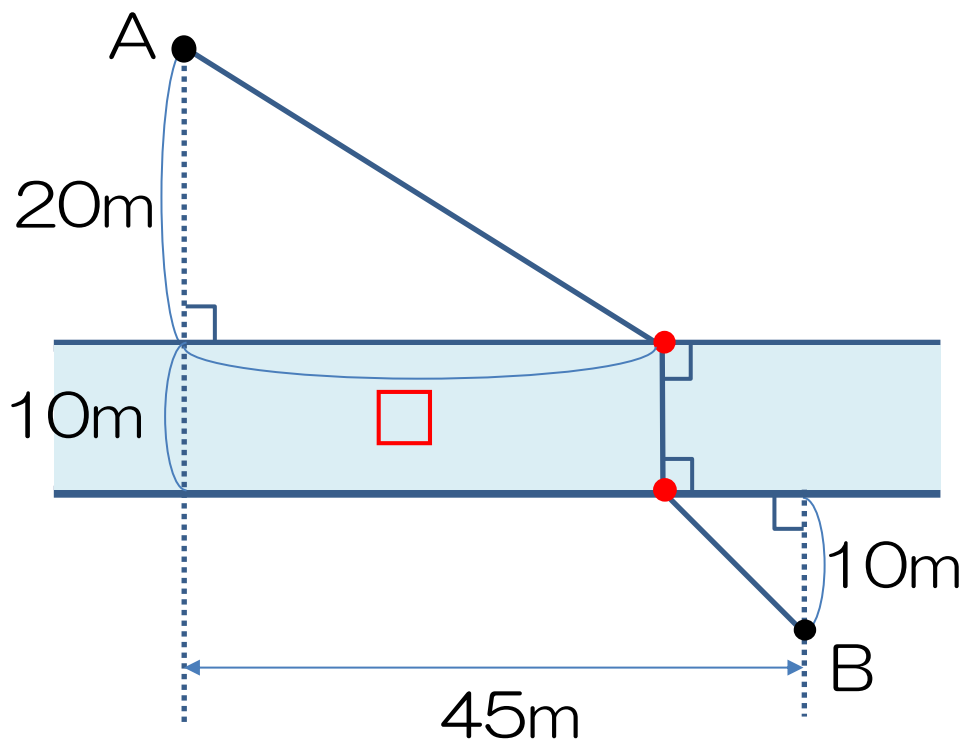
# <平面図形> ~最短距離~

**ポイント** 最短距離→直線で結ぶ

(例題1)  $AP+PB$  が一番短くなるとき、 $\square$ は何mですか。



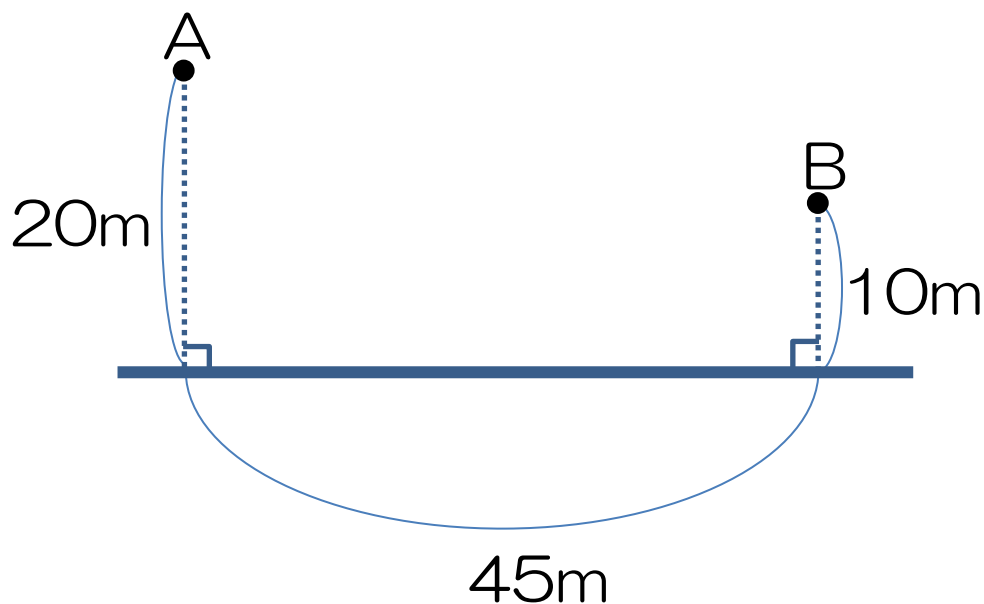
(例題2) 例のように、川に垂直な橋をかけて、AからBまで最短距離でいくとき、 $\square$ は何mですか。



# <平面図形> ~最短距離~

**ポイント** 最短距離→直線で結ぶ

(例題1)  $AP+PB$  が一番短くなるとき、**□は何m**ですか。



(例題2) 例のように、川に垂直な橋をかけて、AからBまで最短距離でいくとき、**□は何m**ですか。

