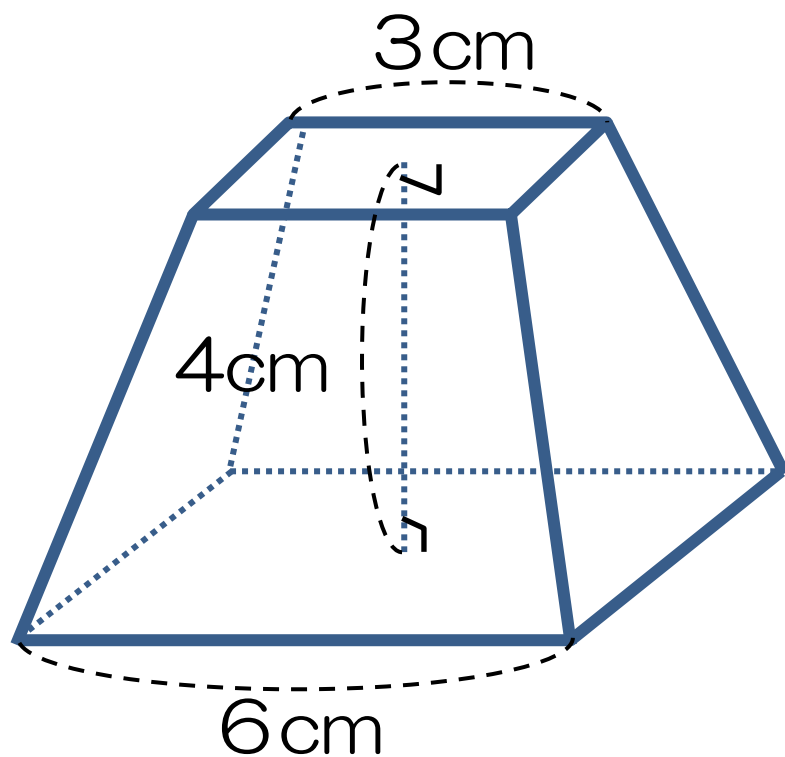


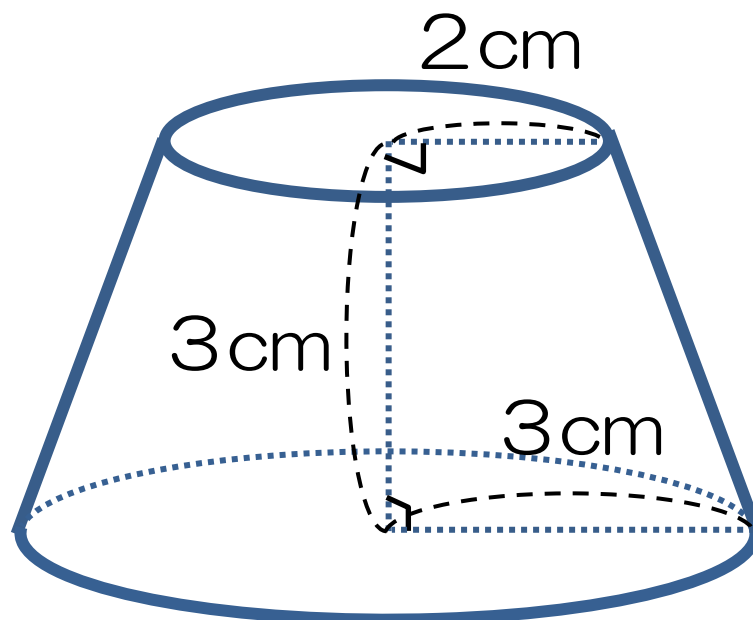
<立体図形> ~すい台の体積~

(例題) 次のすい台の体積を求めなさい。

(1) 底面はそれぞれ正方形



(2) 底面はそれぞれ円



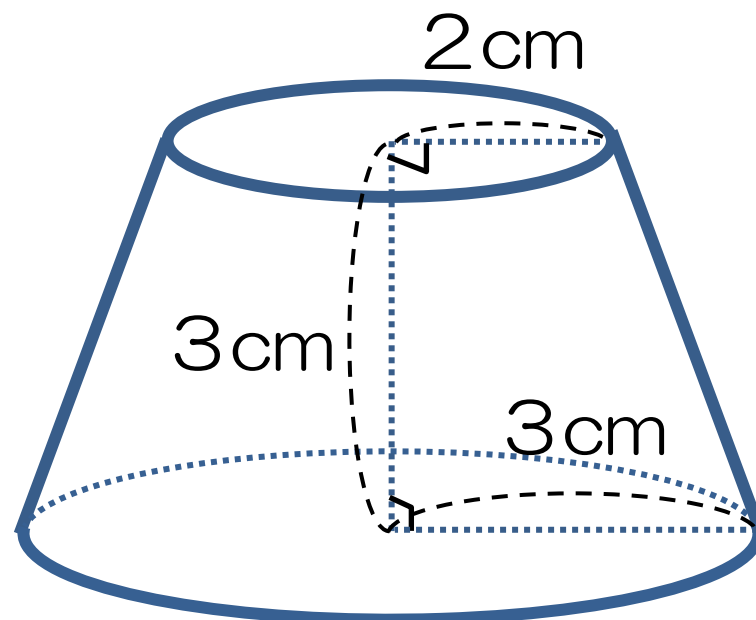
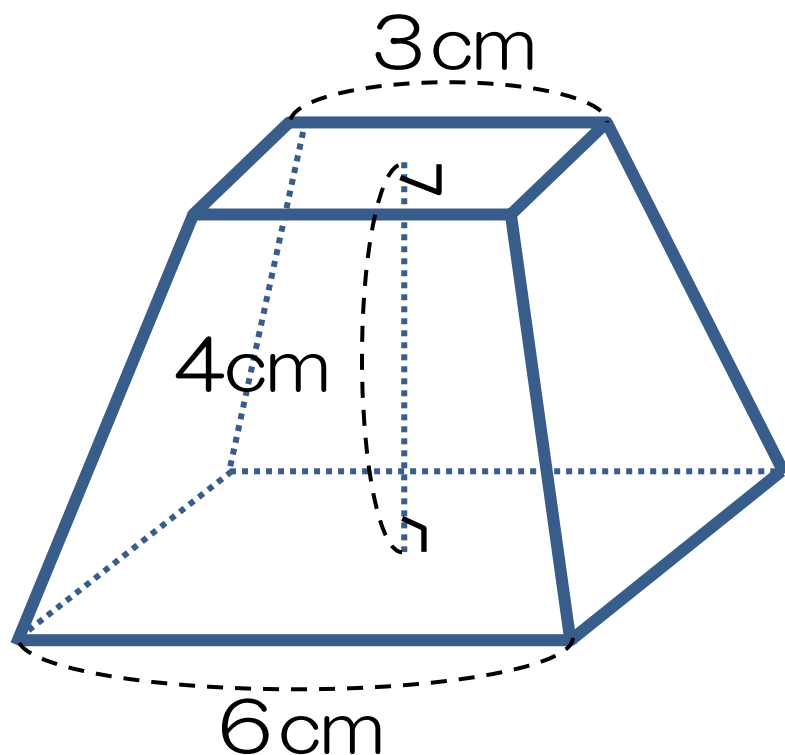
<立体図形> ~すい台の体積~

(例題) 次のすい台の体積を求めなさい。

ポイント ①すい体ーすい体 ②体積比

(1) 底面はそれぞれ正方形

(2) 底面はそれぞれ円

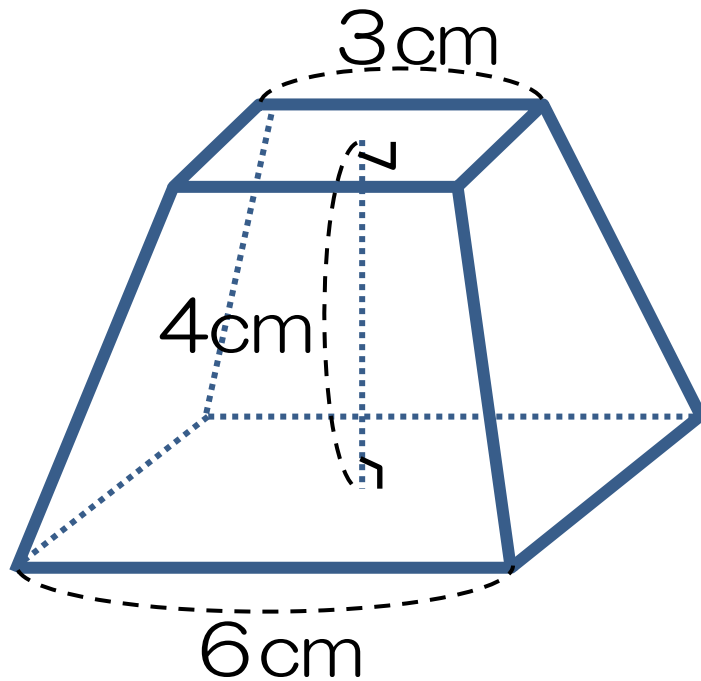


<立体図形> ~すい台の体積~

(例題) 次のすい台の体積を求めなさい。

ポイント ①すい体ーすい体 ②体積比

(1) 底面はそれぞれ正方形



<立体図形> ~すい台の体積~

(例題) 次のすい台の体積を求めなさい。

ポイント ①すい体ーすい体 ②体積比

(2) 底面はそれぞれ円

