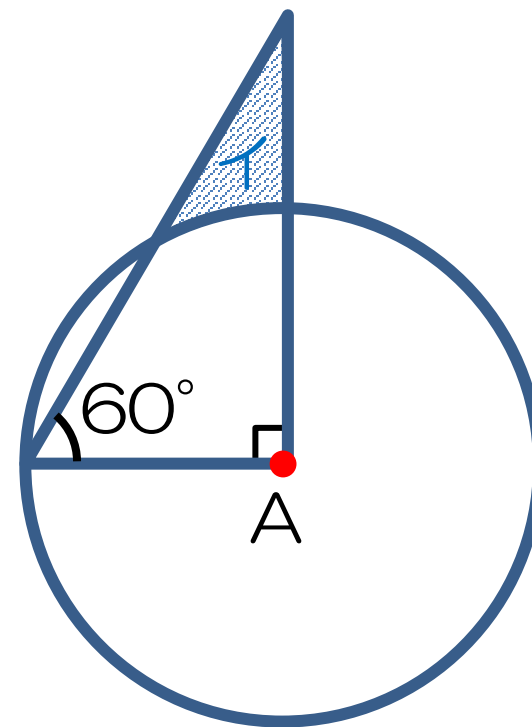
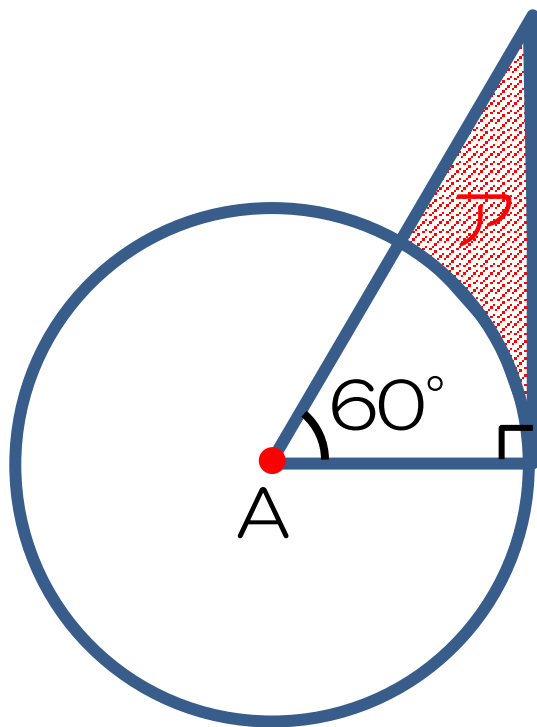


<比・割合> ～加比の理～

(1) 兄は2000円，弟は1500円持っていました，
いくらか使ったので，残りの金額が4:3になりました。
兄と弟の使った金額の比を求めなさい。

(2) 中心がAの半径1cmの円と，合同な直角三角形を組み
合わせた図で，アとイの面積の比を求めなさい。



<比・割合> ～加比の理～

(1) 兄は2000円、弟は1500円持っていましたが、
いくらか使ったので、残りの金額が4:3になりました。
兄と弟の使った金額の比を求めなさい。

<比・割合> ~加比の理~

(2) 中心が A の半径 1 cm の円と、合同な直角三角形を組み合わせた図で、アとイの面積の比を求めなさい。

