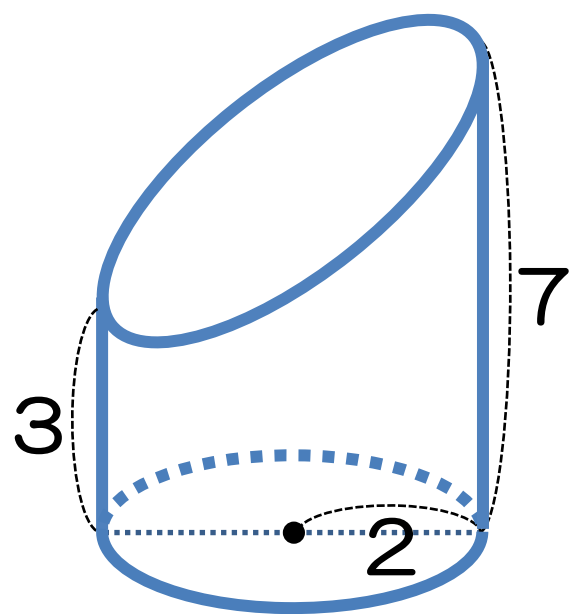


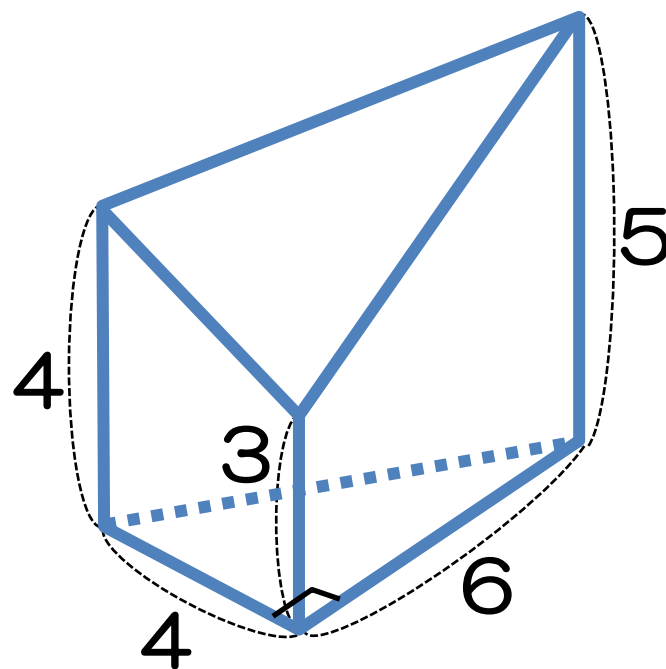
<立体図形> ~平均の高さ(基本)~

(例題) 次の立体の体積を求めなさい。(単位は cm)

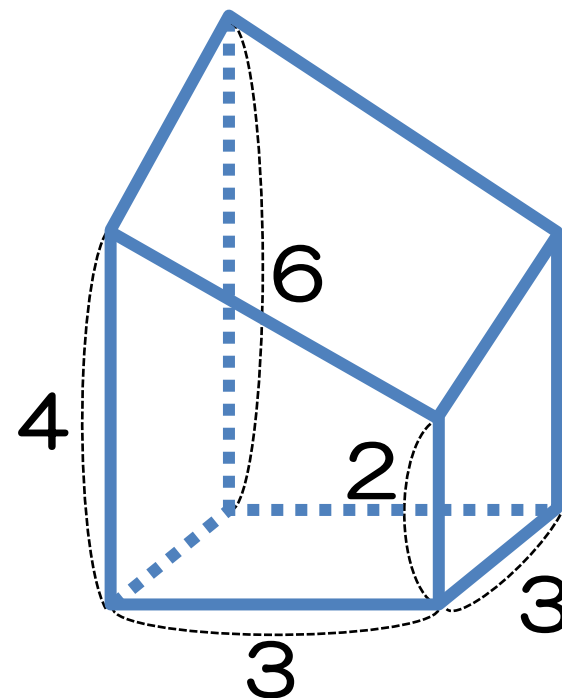
(1) 円柱を切断



(2) 三角柱を切断



(3) 直方体を切断



<立体図形> ~平均の高さ(基本)~

(例題) 次の立体の体積を求めなさい。(単位は cm)

ポイント 平均の高さ → 底面が円, 三角形, 平行四辺形

(1) 円柱を切断

(2) 三角柱を切断

(3) 直方体を切断

