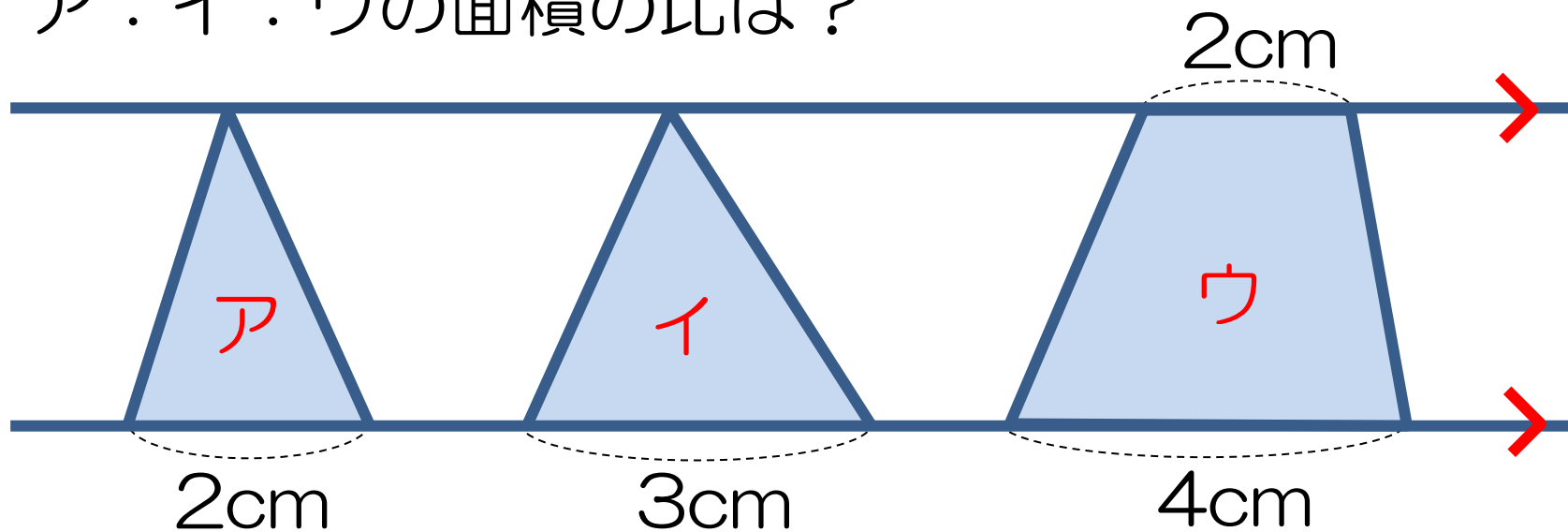
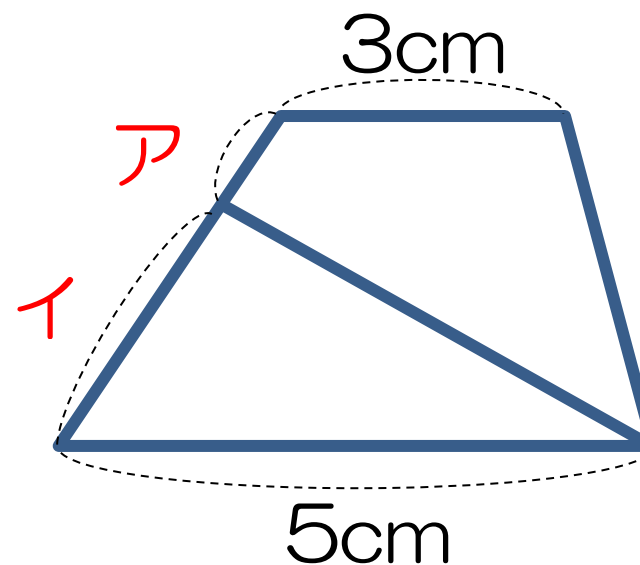


<平面図形> ~等高図形の面積比~

(1) ア : イ : ウの面積の比は？



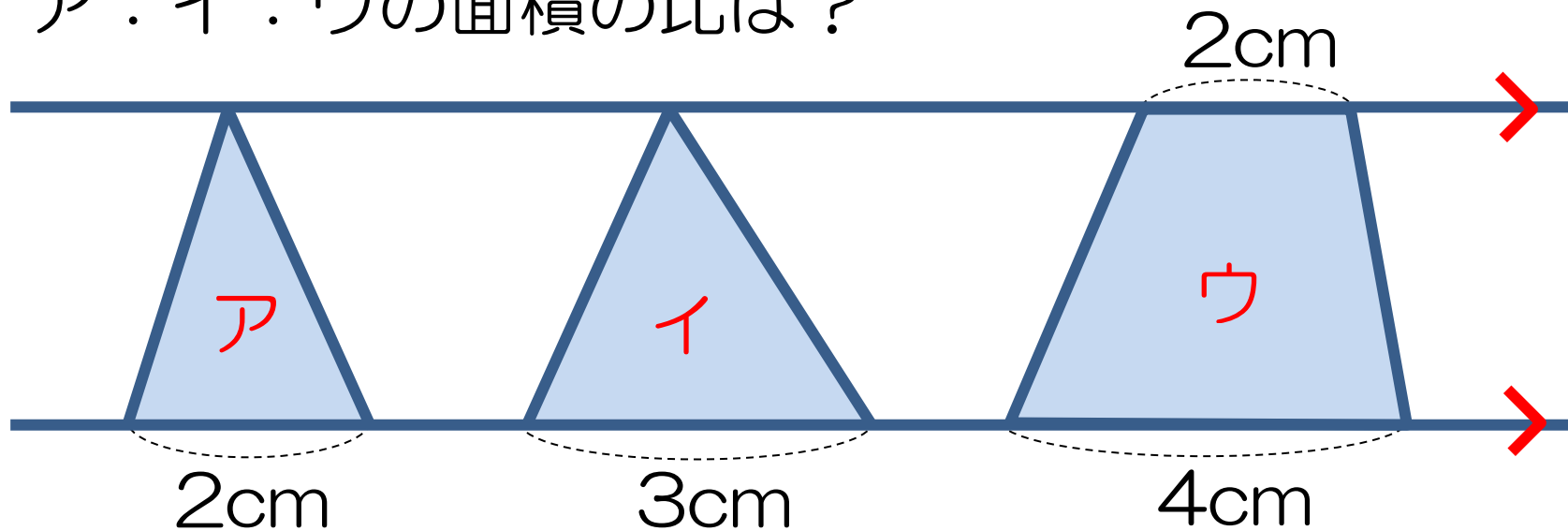
(2) 直線が全体の台形の面積を二等分するとき、
ア : イはいくらですか。



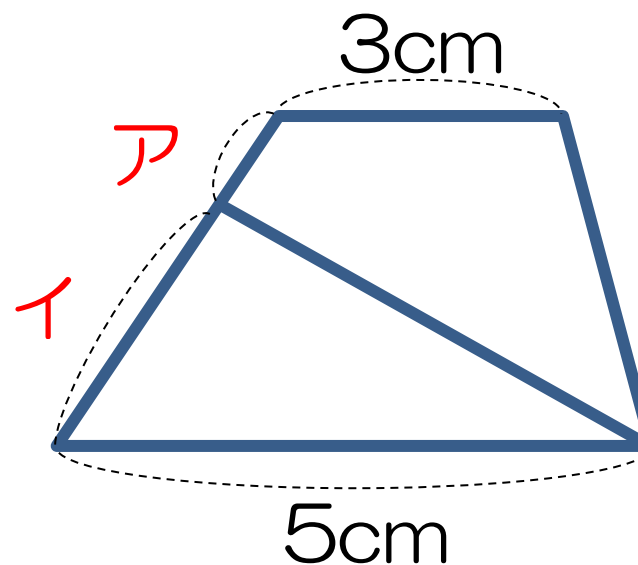
<平面図形> ~等高図形の面積比~

ポイント 高さが等しいときは、底辺の和が面積の比

(1) ア : イ : ウ の面積の比は？



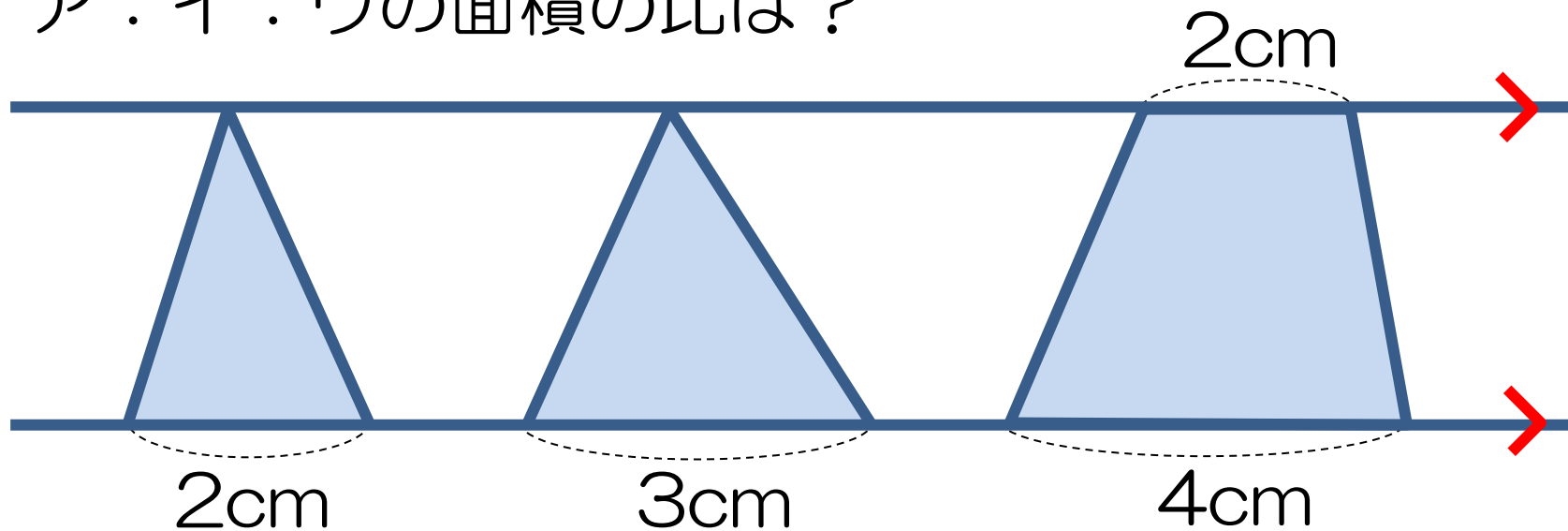
(2) 直線が全体の台形の面積を二等分するとき、**ア : イ** はいくらですか。



<平面図形> ~等高図形の面積比~

ポイント 高さが等しいときは、底辺の和が面積の比

(1) ア : イ : ウの面積の比は？



(2) 直線が全体の台形の面積を二等分するとき、ア : イはいくらですか。

