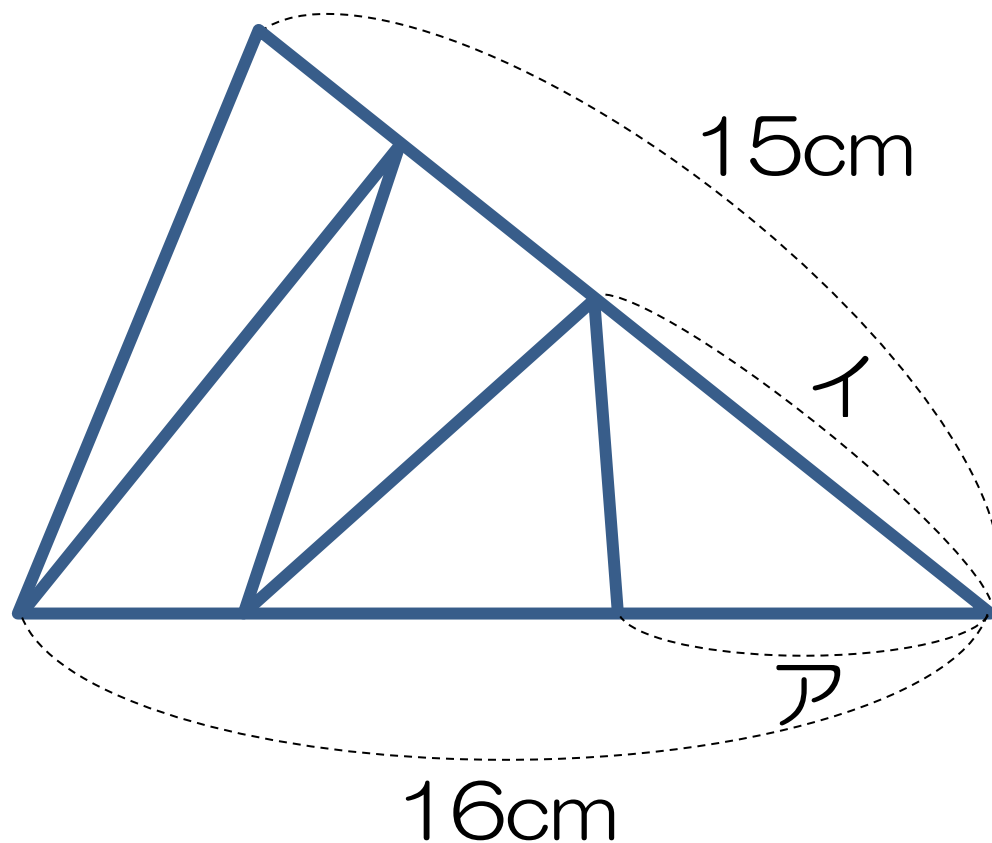


<平面図形> ～稲妻切り～

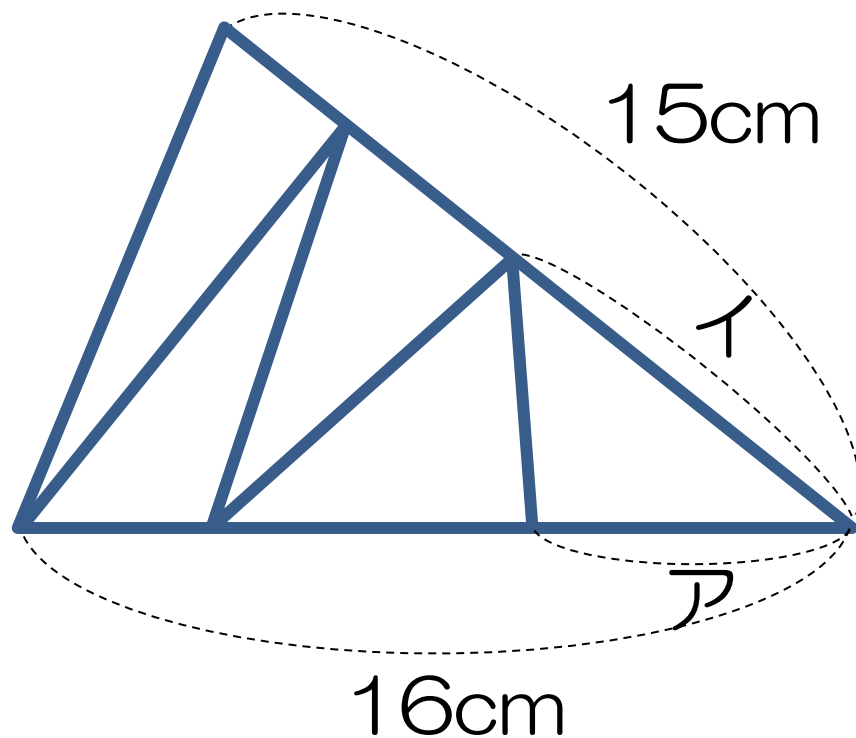
(例題) 三角形を面積が等しい5つの三角形に分割しました。
アとイの長さを求めなさい。



<平面図形> ～稲妻切り～

(例題) 三角形を面積が等しい5つの三角形に分割しました。
アとイの長さを求めなさい。

ポイント 高さが等しい三角形を比べる



<平面図形> ~稲妻切り~

(例題) 三角形を面積が等しい5つの三角形に分割しました。
アとイの長さを求めなさい。

ポイント 高さが等しい三角形を比べる

