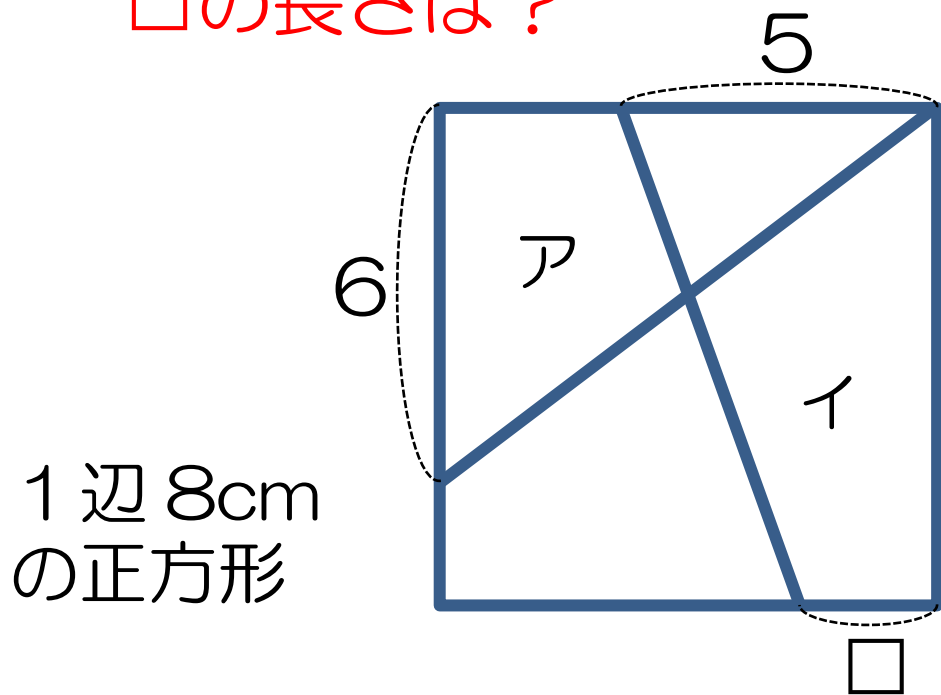


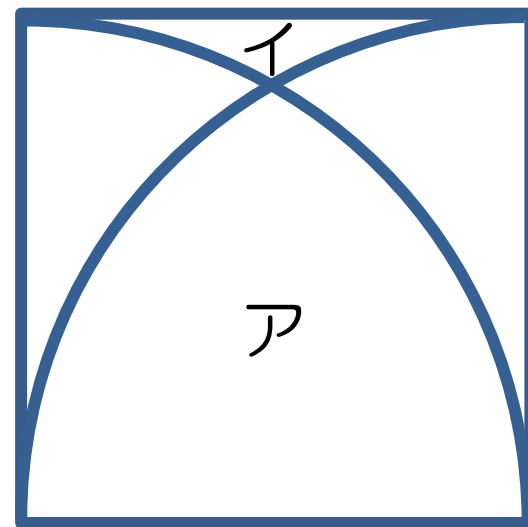
<平面図形> ~つけたし~

- (1) アとイの面積が等しい
□の長さは？



- (2) アとイの面積の差は？

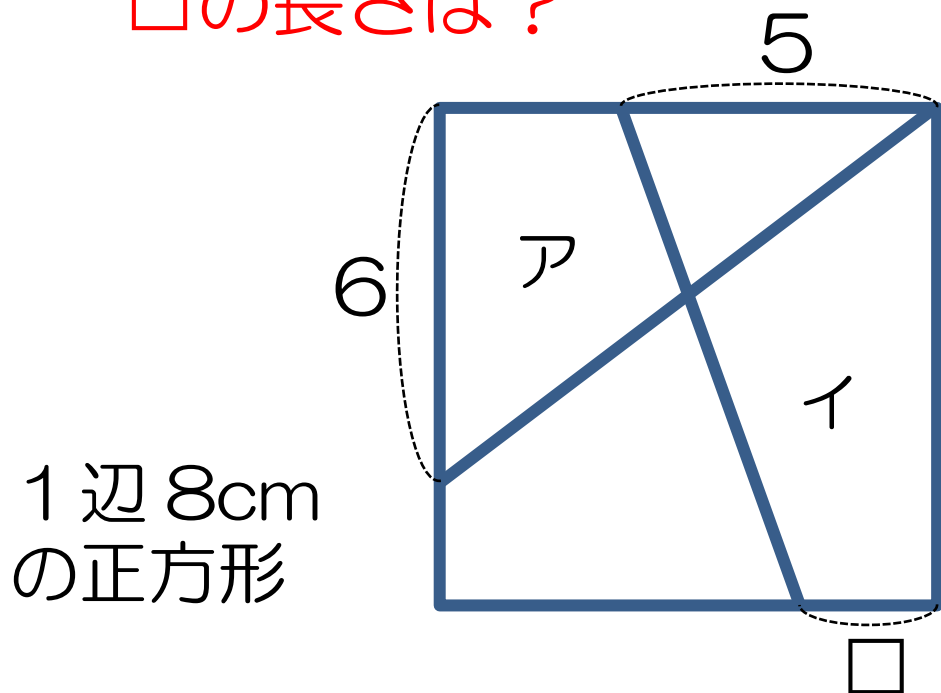
1辺 10cm
の正方形



<平面図形> ~つけたし~

ポイント 面積をつけたして、面積が計算できる形に

(1) アとイの面積が等しい
□の長さは？



(2) アとイの面積の差は？

1辺 10cm
の正方形

