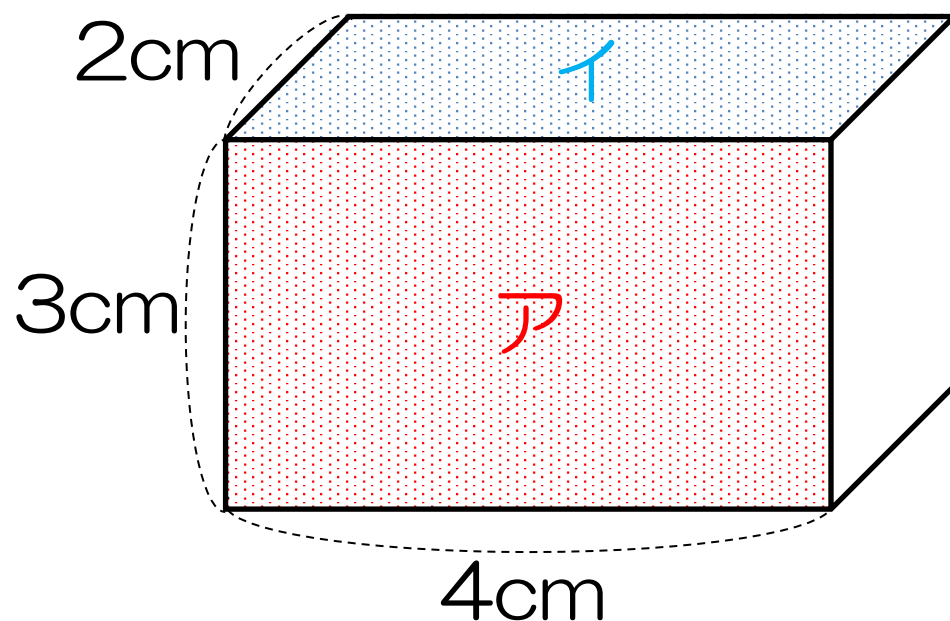


<立体図形> ~平行切りの表面積変化~

(例題) 直方体をアとイの面に平行に5回切断して、できた立体の表面積の和が、もとの直方体の表面積の3倍になるようにします。アに平行な平面で何回切ればいいですか。



<立体図形> ~平行切りの表面積変化~

(例題) 直方体をアとイの面に平行に5回切断して、できた立体の表面積の和が、もとの直方体の表面積の3倍になるようにします。アに平行な平面で何回切ればいいですか。

ポイント 切断すると、表面積は2枚分増える

