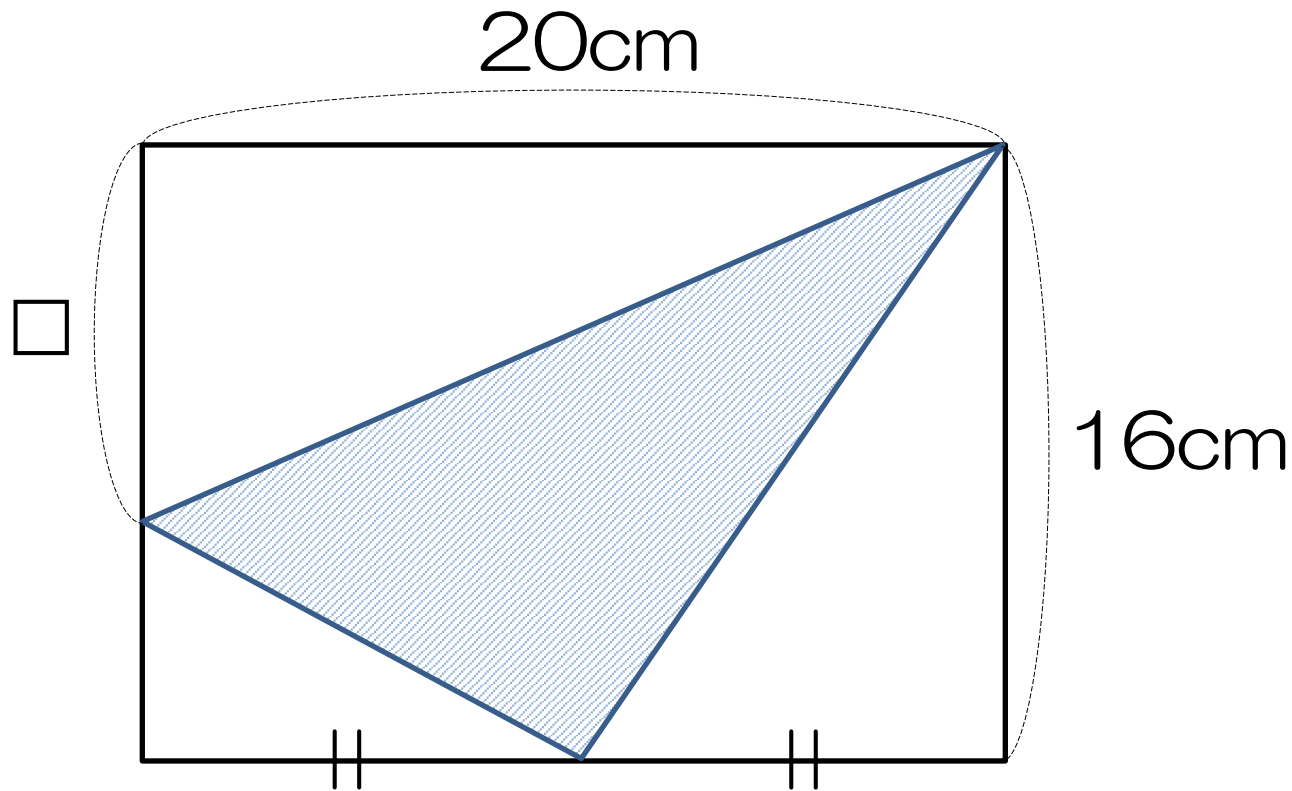


## <平面図形> ～面積の変化量～

(例題) 図の長方形で、斜線部分の三角形の面積は  $100\text{cm}^2$  です。□の長さは何 cm ですか。



## <平面図形> ~面積の変化量~

(例題) 図の長方形で、斜線部分の三角形の面積は  $100\text{cm}^2$  です。□の長さは何 cm ですか。

**ポイント** 変化量に注目します

