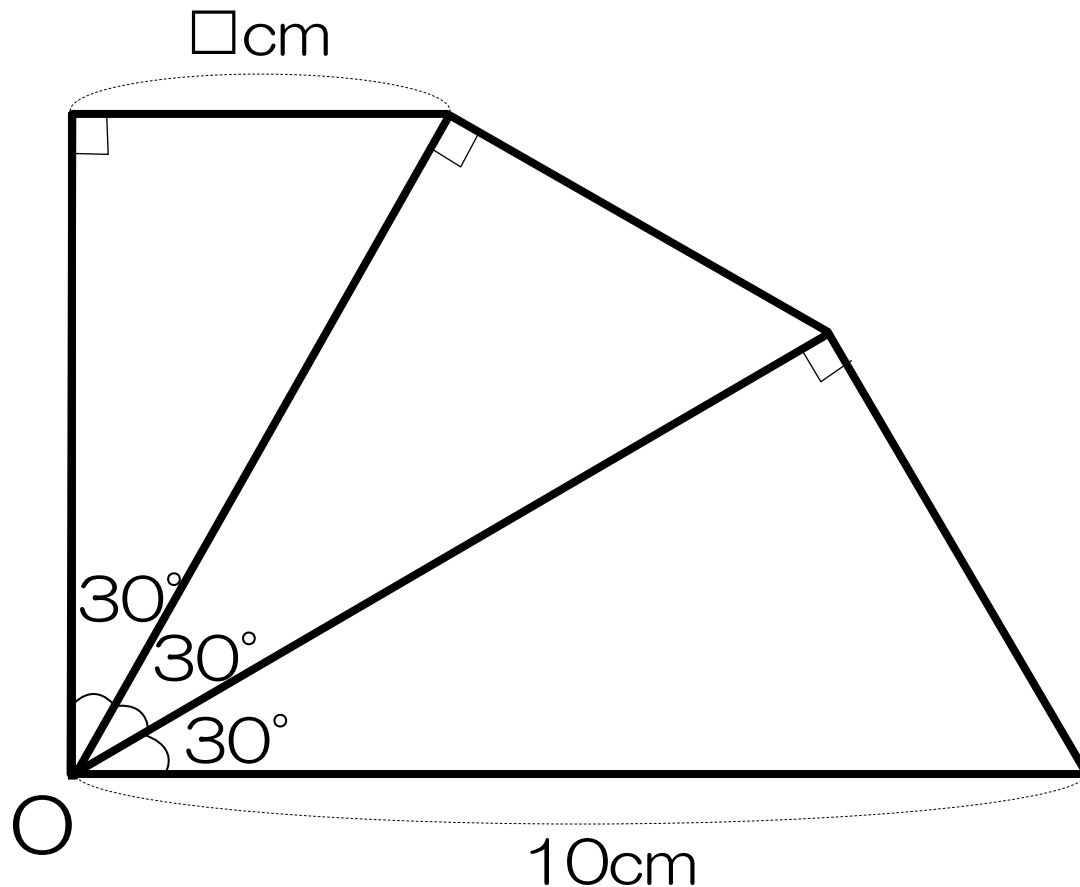


< 平面図形 > ~相似のくり返し~

(例題) 3つの角の大きさが30度,60度,90度の直角三角形を点Oのまわりにすきまなく並べました。□は何cmですか



<平面図形> ~相似のくり返し~

(例題) 3つの角の大きさが30度,60度,90度の直角三角形を点Oのまわりにすきまなく並べました。□は何cmですか

ポイント 面積比から相似比に

