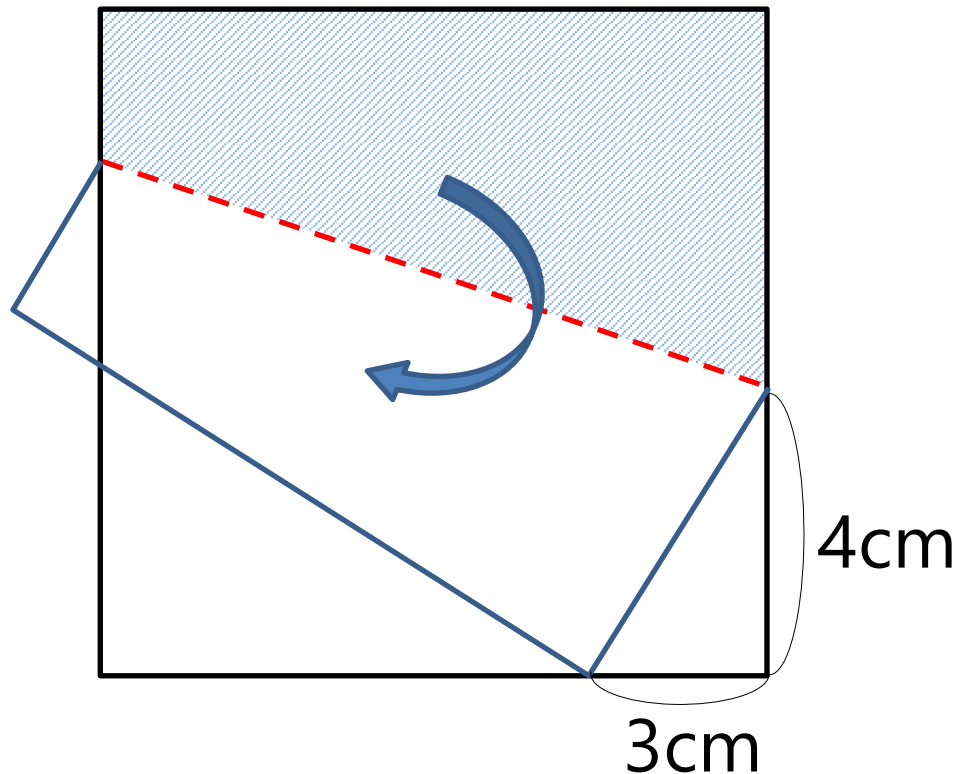


<平面図形> ~折り返し相似(正方形)~

(例題) 一辺が9cmの正方形を図のように折り返しました。
斜線部分の面積を求めなさい



<平面図形> ~折り返し相似(正方形)~

(例題) 一辺が9cmの正方形を図のように折り返しました。
斜線部分の面積を求めなさい

ポイント 折り返し→合同と相似ができる

