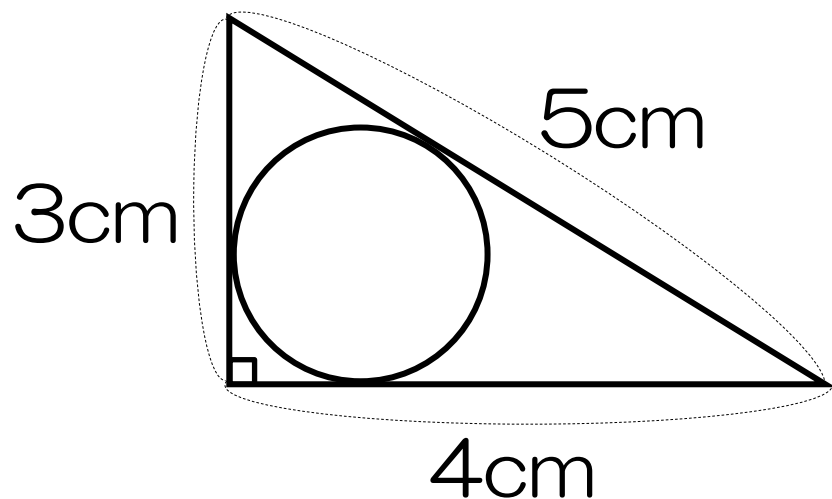


## < 平面図形 > ~内接円の半径~

(例題) 次の内接円の半径を求めなさい。

(1) 直角三角形



(2) 面積  $84\text{cm}^2$  の三角形

